

# РЕСАНТА

## ПАСПОРТ

АВТОМАТИЧЕСКАЯ  
НАСОСНАЯ СТАНЦИЯ

### Серия АНС

АНС-2100Ч/2, АНС-3600П, АНС-3600Н  
АНС-3600Ч, АНС-4200П, АНС-4200Н  
АНС-4200Ч, АНС-4200П/50, АНС-4200Н/50  
АНС-5700П, АНС-5700Н



## **УВАЖАЕМЫЙ ПОКУПАТЕЛЬ!**

Компания «РЕСАНТА» поздравляет Вас с приобретением данного продукта. Наша компания гарантирует высокое качество и безупречное функционирование приобретенного вами изделия, при соблюдении правил его эксплуатации.

Web site: <http://www.resanta.ru>

## СОДЕРЖАНИЕ:

1. ОБЩИЕ СВЕДЕНИЯ .....	5
2. ПРАВИЛА БЕЗОПАСНОСТИ.....	5
3. КОМПЛЕКТАЦИЯ .....	7
4. ОБЩИЙ ВИД УСТРОЙСТВА.....	8
5. ТЕХНИЧЕСКИЕ ХАРАКТЕРИСТИКИ .....	9
6. ПОДБОР НАСОСНОЙ СТАНЦИИ .....	10
7. ПОДГОТОВКА УСТРОЙСТВА К РАБОТЕ И ПОРЯДОК РАБОТЫ.....	12
8. ТЕХНИЧЕСКОЕ ОБСЛУЖИВАНИЕ.....	15
9. ВОЗМОЖНЫЕ НЕИСПРАВНОСТИ И СПОСОБЫ ИХ УСТРАНЕНИЯ...	17
10. ТРАНСПОРТИРОВАНИЕ И ХРАНЕНИЕ.....	18
11. ГАРАНТИЙНЫЕ ОБЯЗАТЕЛЬСТВА.....	19
12. ГАРАНТИЙНЫЙ ТАЛОН .....	23
13. СЕРВИСНЫЕ ЦЕНТРЫ .....	24

## 1. ОБЩИЕ СВЕДЕНИЯ

Данный паспорт технического устройства содержит важную информацию о правилах безопасности, правильной эксплуатации, сборки и обслуживания.



### **Внимание!**

*Перед использованием данного устройства обязательно изучите содержание паспорта.*

Представленная документация содержит минимально необходимые сведения для безопасного использования прибора. Производитель оставляет за собой право вносить изменения во внешний вид и конструкцию прибора, не ухудшающих качество прибора, без предварительного уведомления. Внешний вид приборов может отличаться от приведенного на рисунке. Изменение внешнего вида не влияет на функциональные и технические характеристики прибора и не требует внесения изменений в паспорт.

Правила реализации прибора определяются предприятиями розничной торговли в соответствии с требованиями действующего законодательства.



### **Внимание!**

*При несоблюдении правил безопасности и условий/требований эксплуатации, изложенных в настоящем паспорте, фирма-производитель снимает с себя ответственность за несчастные случаи и повреждения, нанесенные людям, а также за ущерб оборудованию и помещениям.*

## 2. ПРАВИЛА БЕЗОПАСНОСТИ

Автоматическая насосная станция (далее по тексту насос, насосная станция, прибор, устройство, оборудование) является прибором повышенной опасности. Строго соблюдайте следующие правила техники безопасности. Прочитайте и запомните эти указания до того, как приступите к работе. Используйте прибор только по его прямому назначению, указанному в паспорте.

Вовремя проводите необходимое обслуживание. Любое изменение или модификация прибора запрещается, так как это может привести к поломке и/или травмам.

Если Вы не имеете навыков в работе с прибором, настоятельно рекомендуется предварительно проконсультироваться у специалиста или опытного пользователя.



### **Внимание!**

*Не допускается работа при любых неисправностях прибора! Отключите прибор от источника электропитания перед проведением любых регулировок, технического обслуживания, или при хранении.*

Прибор не предназначен для использования лицами (включая детей) с пониженными физическими, сенсорными или умственными способностями или при отсутствии у них опыта или знаний, если они не находятся под контролем или не проинструктированы об использовании прибора лицом, ответственным за их безопасность. Дети должны находиться под присмотром для недопущения игр с прибором.

Насосная станция предназначена только для бытового использования.

2.1 Каждый раз перед использованием устройства необходимо произвести его наружный осмотр на предмет отсутствия повреждений, надежности крепления узлов и деталей, целостности шнура питания.

2.2 Оборудование должно быть подключено к сети с напряжением, соответствующим напряжению, указанному в технических характеристиках. Пониженное напряжение может привести к перегрузке инструмента. Род тока - переменный, однофазный.

2.3 Отключайте оборудование при перерывах в работе, транспортировке и чистке.

2.4 Не допускайте эксплуатации изделия без защитного заземления!

2.5 Установка устройства защитного отключения (УЗО) номинальным током утечки 30 мА - обязательна!

2.6 Насос не содержит смазочных материалов.

2.7 Монтаж изделия и электрической розетки для его подключения к электросети должны выполнять квалифицированные специалисты по электромонтажным работам.

## **Внимание!**

*Не допускается работа насосной станции «в сухую» (без воды)!*

2.8 Не допускайте попадания воздуха во всасывающую магистраль.

2.9 Температура перекачиваемой жидкости должна быть от +1°C до +50°C.

2.10 Не допускается эксплуатация насоса при температуре окружающей среды ниже 0°C.

2.11 Колебание напряжения в электрической сети не должно превышать  $\pm 10\%$ .

2.12 Не допускается эксплуатация насоса в водоемах при нахождении в них людей или животных.

2.13 Не ремонтируйте и не разбирайте изделие самостоятельно.

2.14 Запрещается поднимать, переносить или тянуть насос за электрокабель.

2.15 Запрещается обрезать вилку электрокабеля, укорачивать электрокабель или удлинять его наращиванием.

2.16 Не сгибайте, не перекручивайте, не растягивайте и не давите с силой на электрический кабель. Защитите кабель от контакта

с другими кабелями, острыми краями, воздействия химически агрессивных жидкостей и высоких температур.

2.17 Запрещено прикасаться к вилке мокрыми руками. Чтобы вынуть вилку из розетки, придерживайте розетку рукой и тяните за вилку, а не за кабель.

2.18 Не допускается эксплуатация насоса с повреждённым электрокабелем и вилкой.

2.19 Запрещается перекачивать насосом воспламеняющиеся и взрывоопасные жидкости, воду с большим содержанием песка, извести, любых абразивных частиц или содержащей агрессивные химические вещества.

2.20 Перед проведением любых работ с насосом необходимо убедиться, что электропитание отключено и приняты все меры, исключающие его случайное включение. Подача питания разрешается только после завершения всех работ.

2.21 Все электрические соединения должны быть надёжно защищены от попадания влаги и находиться вне зоны возможного затопления.

2.22 Все соединения напорной магистрали должны быть выполнены герметично.

2.23 Не допускается заужение всасывающей магистрали.

2.24 Не рекомендуется заужение напорной магистрали.

2.25 В качестве удлинителя используйте кабель с соответствующим сечением и изоляцией. Используйте розетку с заземляющим контактом, которая соответствует требованиям электробезопасности.

### **3. КОМПЛЕКТАЦИЯ**

В стандартный комплект поставки насосной станции входят:

Насосная станция в сборе – 1 шт.

Паспорт – 1 шт.

Упаковка – 1 шт.

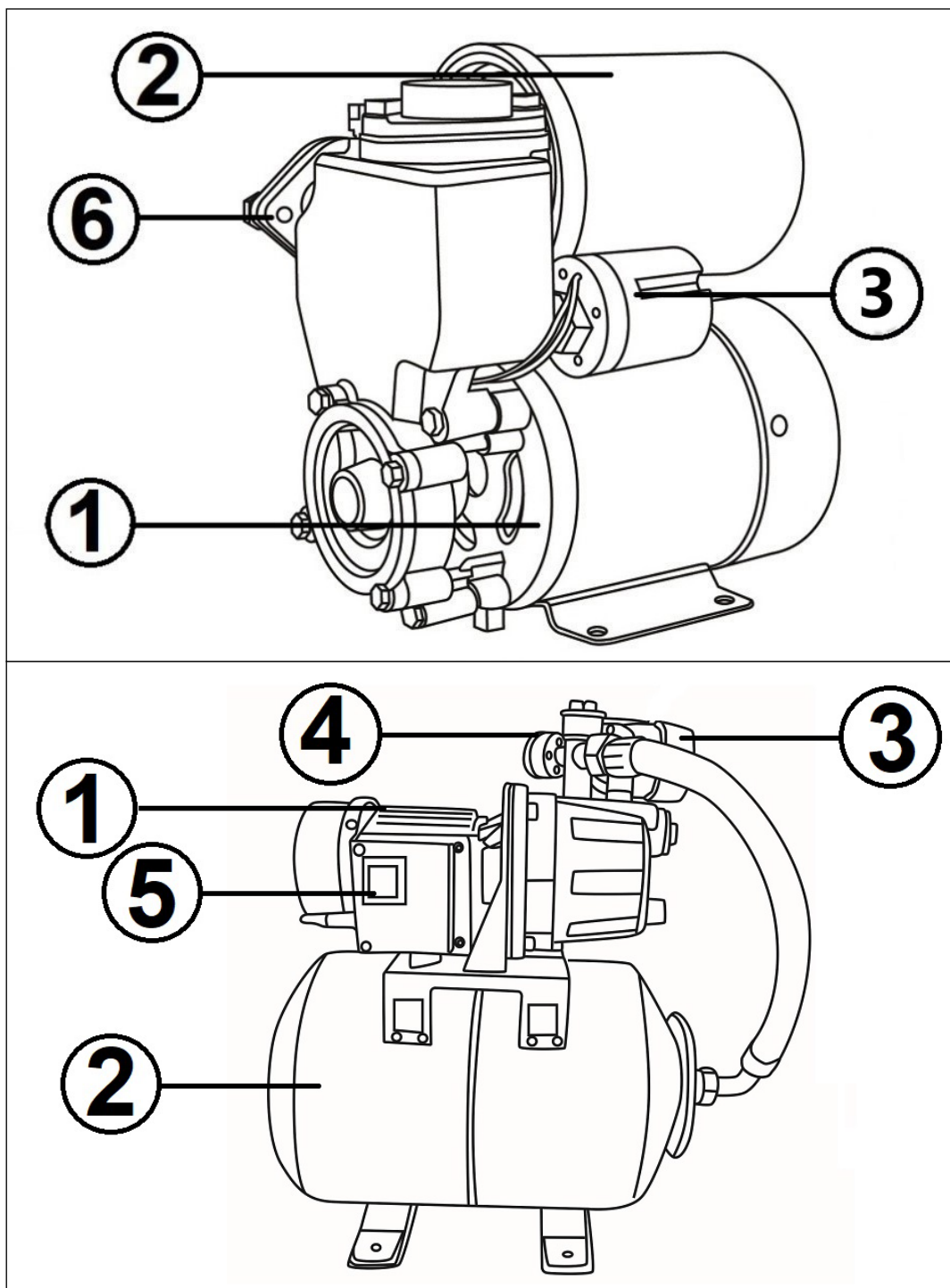
**4. ОБЩИЙ ВИД УСТРОЙСТВА**

Рис.1 Общий вид устройства

1. Электронасос
2. Гидроаккумулятор
3. Реле давления с защитой от сухого хода (кроме модели АНС-2100Ч/2)
4. Манометр
5. Выключатель

## 5. ТЕХНИЧЕСКИЕ ХАРАКТЕРИСТИКИ

Серия АНС / Модель	АНС-2100Ч/2	АНС-3600Ч АНС-3600Н	АНС-3600П	АНС-4200П	АНС-4200Н АНС-4200Ч	АНС-4200П/50 АНС-4200Н/50	АНС-5700П АНС-5700Н
Максимальный напор, м	35	40			42		50
Максимальная подача, л/ч	2100	3600			4200		5700
Напряжение в сети, В	220-230						
Частота, Гц	50						
Мощность, Вт	400	800			1200		1500
Диаметры входного и выходного отверстий	G1" дюйм						
Емкость гидроаккумулятора, л	2	24				50	24
Материал корпуса насосной части двигателя	чугун	чугун нерж.сталь	пластик		нерж.сталь чугун	пластик нерж.сталь	пластик нерж.сталь
Максимальное количество включений, час <sup>-1</sup>	20						
Допустимая концентрация твердых частиц в перекачиваемой воде, г/м <sup>3</sup>	150						
Максимальная глубина всасывания, м	9						
Степень защиты	IP54						
Ток питающей сети	однофазный переменный						
Тип электродвигателя	асинхронный, однофазный с короткозамкнутым ротором						

Таблица 1 Технические характеристики

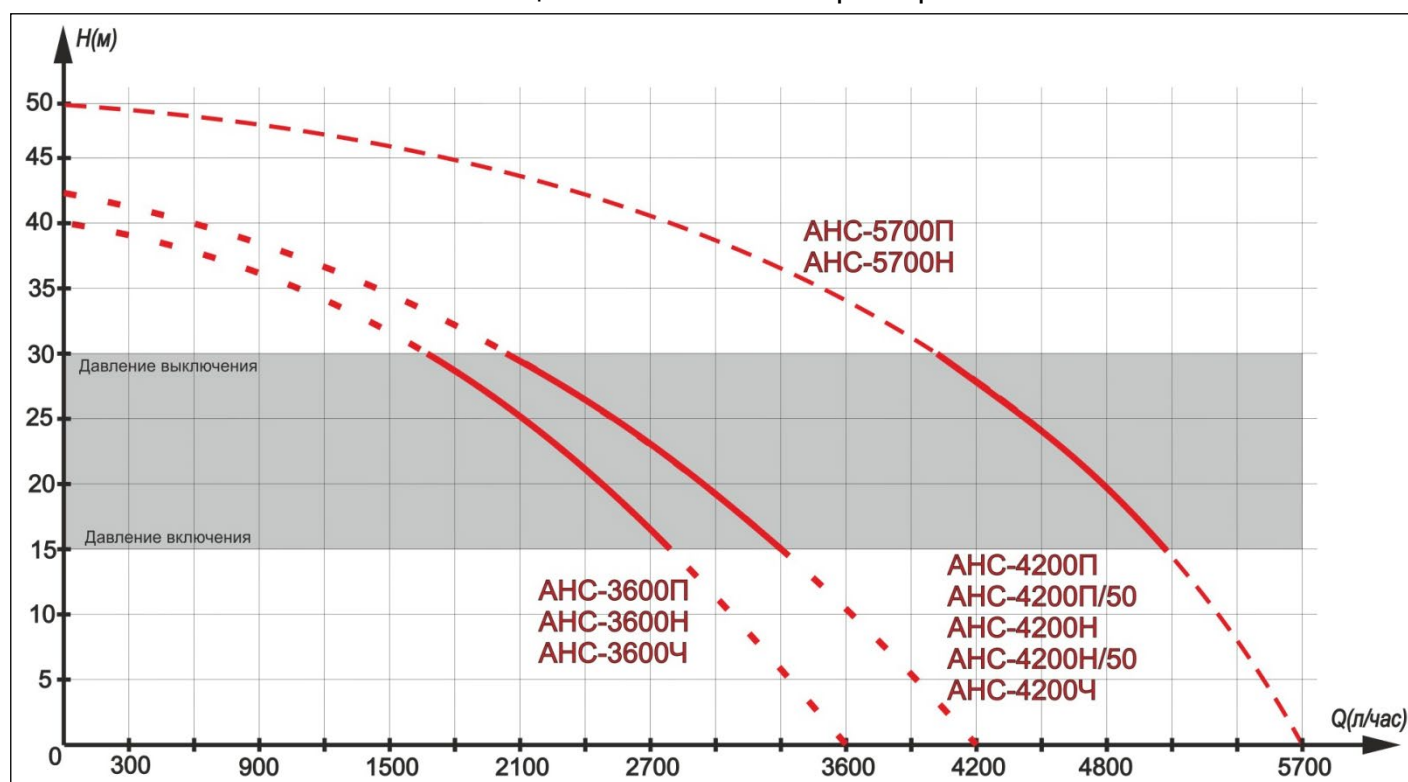


График 1 Напорно-расходная характеристика

Реле давления насосной станции включает насос при снижении давления воды до уровня 1,2 бара (для модели АНС-2100Ч/2) и 1,5 бара (для всех остальных моделей) и выключает его при достижении давления до уровня 1,8 бар (для модели АНС-2100Ч/2) и 3,0 бара (для всех остальных моделей).

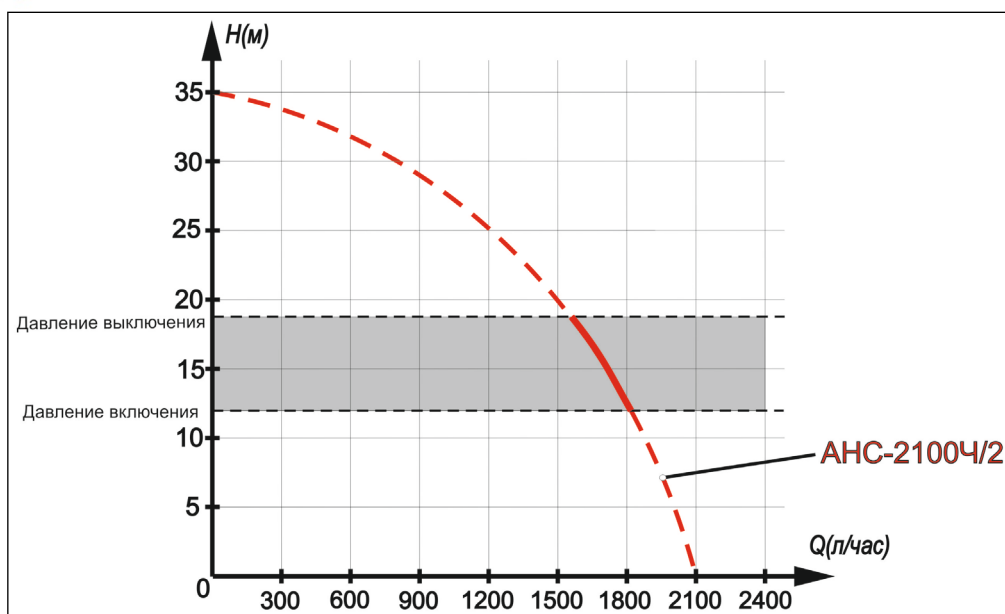


График 2 Напорно-расходная характеристика

Значения давления включения и отключения электронасоса являются заводской настройкой и оптимальны для запорной арматуры, а также для посудомоечной, стиральной машин и др. техники.

## 6. ПОДБОР НАСОСНОЙ СТАНЦИИ

### 6.1 Определить требуемые характеристики расхода (Q, л/мин):

Расход равен сумме расходов максимального количества продолжительно и одновременно открытых точек водоразбора:

$$Q = Q_1 + Q_2 + \dots + Q_n,$$

где  $n$  – количество точек водоразбора.

Если нет возможности оценить реальный расход каждой точки, то возможно рассчитать усредненный расход по таблице среднего расхода потребителей или из расчета 10 л/мин на каждую точку водоразбора:

$$Q = 10 * K_i * n,$$

где  $K_i$  – коэффициент единовременной загрузки.

$K_i=1$ , если все точки водоразбора используются одновременно;

$K_i=0,7...0,8$  – для остальных случаев.



**Внимание!**

*Расход не должен превышать максимальную производительность станции.*

## 6.2 Далее насосная станция подбирается по следующему алгоритму:

*При заборе воды с глубины до 5 метров и протяженности магистрали не более 5 метров:*

- Станция АНС-2100Ч/2 может обеспечить водоснабжение до 2-х одновременно открытых точек (производительность до 30 л/мин);
- станции АНС-3600П, АНС-3600Н, АНС-3600Ч могут обеспечить водоснабжение до 3-х одновременно открытых точек (производительность до 50 л/мин);
- станции АНС-4200П, АНС-4200Н, АНС-4200Ч, АНС-4200П/50, АНС-4200Н/50 могут обеспечить водоснабжение до 4-х одновременно открытых точек (производительность до 60 л/мин);
- станции АНС-5700П и АНС-5700Н могут обеспечить водоснабжение более 4-х одновременно открытых точек (производительность до 95 л/мин).

*При заборе воды с глубины до 6 метров и протяженности магистрали не более 5 метров:*

- станция АНС-2100Ч/2 может обеспечить водоснабжение 1 точки;
- станции АНС-3600П, АНС-3600Н, АНС-3600Ч могут обеспечить водоснабжение до 2-х одновременно открытых точек;
- станции АНС-4200П, АНС-4200Н, АНС-4200Ч, АНС-4200П/50, АНС-4200Н/50 могут обеспечить водоснабжение до 3-х одновременно открытых точек;
- станции АНС-5700П и АНС-5700Н могут обеспечить водоснабжение до 4-х одновременно открытых точек.

*При заборе воды с глубины до 7 метров и протяженности магистрали не более 5 метров:*

- станции АНС-3600П, АНС-3600Н, АНС-3600Ч могут обеспечить водоснабжение 1 точки;
- станции АНС-4200П, АНС-4200Н, АНС-4200Ч, АНС-4200П/50, АНС-4200Н/50 могут обеспечить водоснабжение до 2-х одновременно открытых точек;
- станции АНС-5700П и АНС-5700Н могут обеспечить водоснабжение до 3-х одновременно открытых точек.

Точка водоразбора	Часовой расход воды, л/мин	Точка водоразбора	Часовой расход воды, л/мин
Умывальник со смесителем	6	Унитаз со смывным бачком	5
Мойка со смесителем	10	Посудомоечная машина	10
Ванна со смесителем	15	Стиральная машина автомат	12
Душевая кабинка со смесителем	12	Поливочный кран	20

Таблица 2 Усредненный расход потребителей (точек водоразбора)

## 7. ПОДГОТОВКА УСТРОЙСТВА К РАБОТЕ И ПОРЯДОК РАБОТЫ

Насосная станция предназначена для бесперебойного водоснабжения в автоматическом режиме, коттеджей, дач и других потребителей. При этом она автоматически поддерживает необходимое давление в системе водоснабжения, самостоятельно включаясь и отключаясь по мере расходования воды потребителями.



### **Внимание!**

*Насосная станция не может использоваться на открытом воздухе при температуре окружающей среды ниже +1°C. Запрещается перекачивание горячей (выше +50°C) воды.*

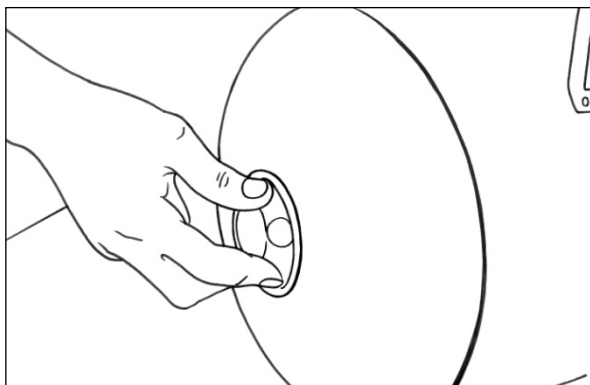


Рис.2 Снятие заглушки

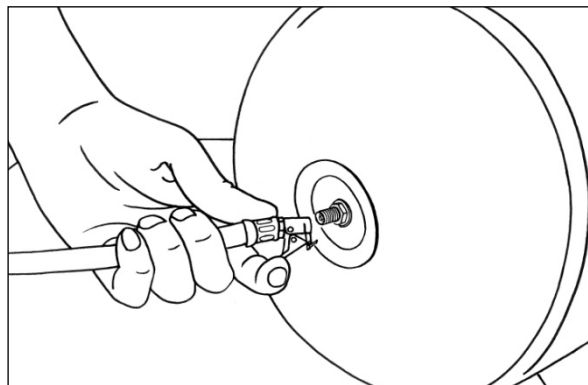


Рис.3 Подкачка воздуха

При монтаже насосной станции необходимо убедиться, что гидроаккумулятор закачан воздухом под давлением 1,2 (для АНС-2100Ч/2) и 1,5 (для всех остальных) атм., при меньшем давлении, закачайте обычным автомобильным насосом воздух через пневматический клапан гидроаккумулятора (рис.2 и рис.3).



### **Внимание!**

*При монтаже диаметр трубы всасывающей магистрали должен быть не меньше, чем диаметр входного отверстия. В случаях, если высота всасывания более 4 м или протяженность горизонтального участка всасывающей магистрали 20 и более метров, то диаметр трубы должен быть больше диаметра входного отверстия*

## Монтаж

Для монтажа и эксплуатации насоса необходимо выполнить следующие операции:

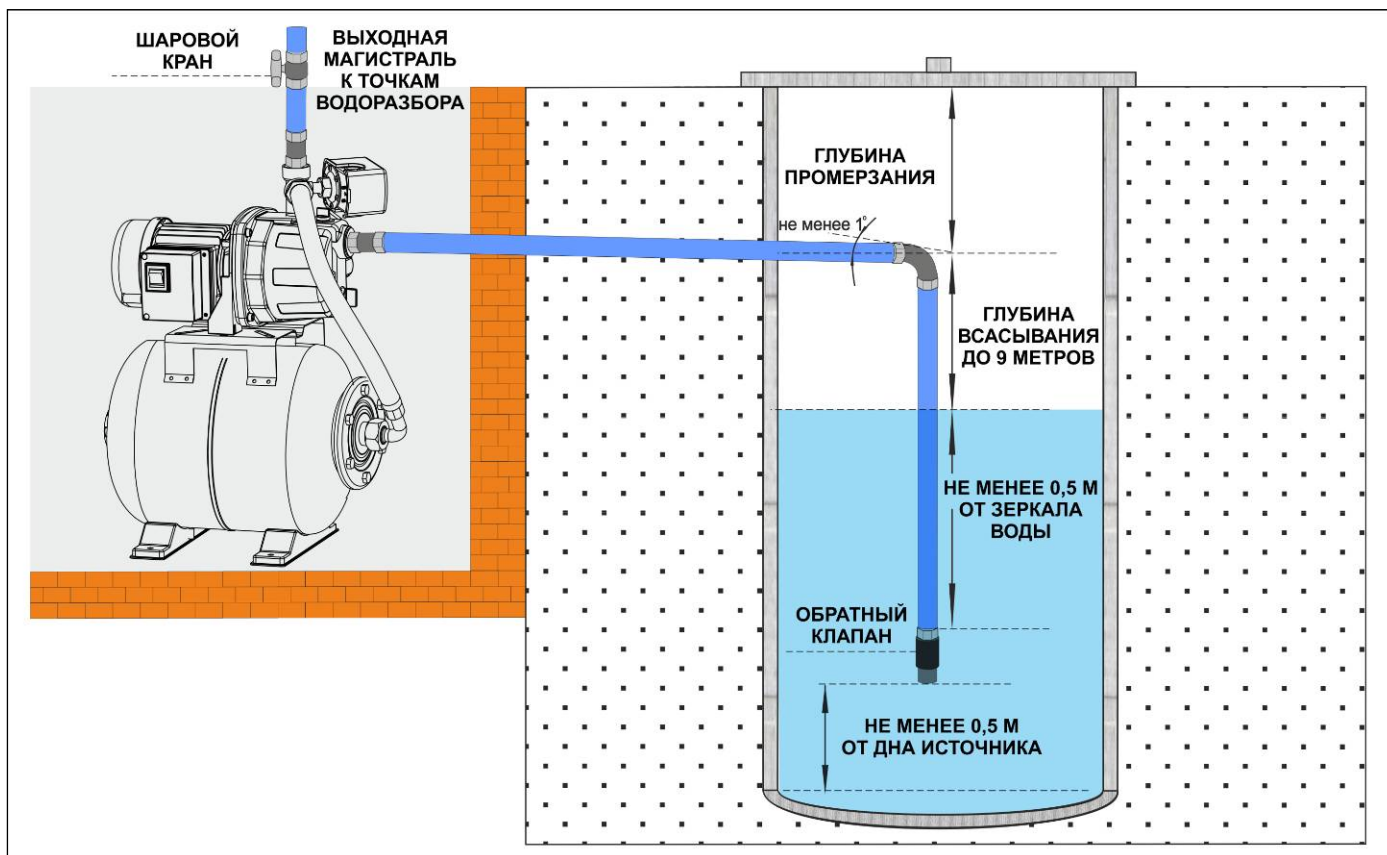


Схема 1 Подключение насосной станции

1. Присоединить всасывающую трубу с обратным клапаном к, находящемуся на торце насоса, входному отверстию.

При монтаже всасывающей магистрали необходимо обеспечить непрерывный угол наклона от насоса к источнику водозабора не менее 1 градуса к горизонту. Обратные углы не допускаются.



### Внимание!

*Обратный клапан на входе всасывающей магистрали является обязательным условием работоспособности насосной станции.*

2. Присоединить кран и напорную магистраль к, находящемуся сверху выходному отверстию.

3. Заполнить насос и всасывающую магистраль водой через заливное отверстие, отвинтив для этого, а затем завинтив пробку, находящуюся в верхней части насоса (рис.4). В отсутствие заливной пробки, заполнение водой входной магистрали происходит через выходное отверстие.

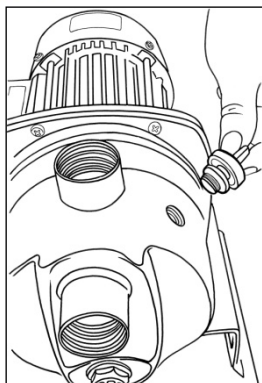


Рис.4 Заливное отверстие

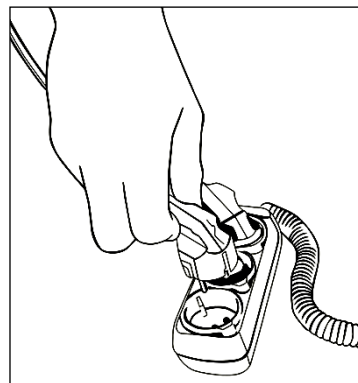


Рис.5 Подключение к сети

**Внимание!**

*Запрещена эксплуатация насосной станции без воды. В процессе эксплуатации не допускайте попадания воздуха во всасывающую магистраль.*

4. Проверить наличие в электросети напряжения 220-230 вольт.

5. Подключить станцию к электрической сети (рис.5).

6. Реле насосной станции оборудовано защитой от сухого хода (работа без воды). Перед включением станции в сеть, установите рычаг на реле в положение AUTO. (кроме модели АНС-2100Ч/2)

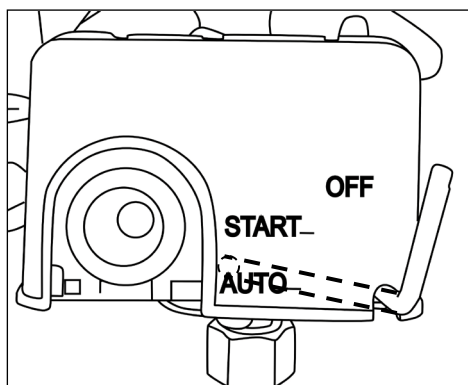


Рис.6 Включение реле

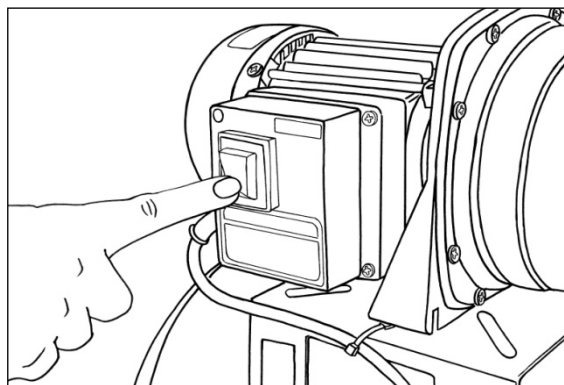


Рис.7 Включение станции

7. Включить станцию при закрытом кране (рис.7), пуска двигателя не произойдет. После включения кнопки, на реле переводим рычаг в положение START (удерживая) на 15-30 секунд, двигатель включится, и начнет нагнетать давление в систему. Если отпустив рычаг насос отключится, это означает, что воздух в крышке насоса. Открываем кран (умывальника) для выпуска воздуха и доливаем воду через заливное отверстие в крышке насоса. В зависимости от длины всасывающей магистрали данный алгоритм нужно будет повторить несколько раз. Эту операцию нужно производить при первом пуске станции, а также при срабатывании защиты от сухого хода. В модели АНС-2100Ч/2 кнопка включения отсутствует.

После удаления воздуха, станция готова к работе. Насос создаст необходимое давление и наполнит гидроаккумулятор водой. При достижении установленного давления реле давления отключит насос.

**Внимание!**

*Электромонтажные работы должен выполнить электрик в строгом соответствии с «Правилами технической эксплуатации электроустановок потребителей» и «Правилами техники безопасности при эксплуатации электроустановок потребителей» (ПТЭ и ПТБ).*

Рычаг реле также имеет положение OFF для принудительного отключения станции.

В случае возможного замерзания воды необходимо слить воду из насоса, чтобы избежать его размораживания.

Исключается установка станции в помещениях, где она может быть подвержена затоплению.

**Внимание!**

*Вода не должна содержать песка и других механических примесей.*

## 8. ТЕХНИЧЕСКОЕ ОБСЛУЖИВАНИЕ

Для исключения аварии рекомендуется время от времени проверять максимальный напор и расход энергии, а также давление воздуха в гидроаккумуляторе (для этого отключите насос и слейте воду из напорной магистрали). Уменьшение максимального напора свидетельствует об износе, а повышение расхода энергии - о наличии механического трения в насосе.

Не допускайте работу станции без воды, это ведет к выходу из строя внутренних частей гидравлической части насоса, и потери гарантии.

Когда высота напора от станции до самой верхней точки водоразбора превышает 6-7 метров, понадобится перенастройка реле давления. Перед началом регулировки, снимите пластиковую крышку корпуса реле, открутив гайку. (для всех моделей кроме АНС-2100Ч/2)

**Внимание!**

*Все действия по регулировке реле давления производить при отключенной от сети насосной станции.*

Регулировка нижнего предела давления (включения насоса) осуществляется гайкой (1), фиксирующей положение большой пружины (рис.8). Для того чтобы увеличить значение уровня нижнего предела давления необходимо закручивать гайку по часовой стрелке. Для того чтобы уменьшить значение нижнего уровня давления необходимо отвернуть гайку против часовой стрелки, тем самым, ослабив пружину. Гайка (2) предназначена для регулировки дельты (разницы) между нижним и верхним пределами давления.

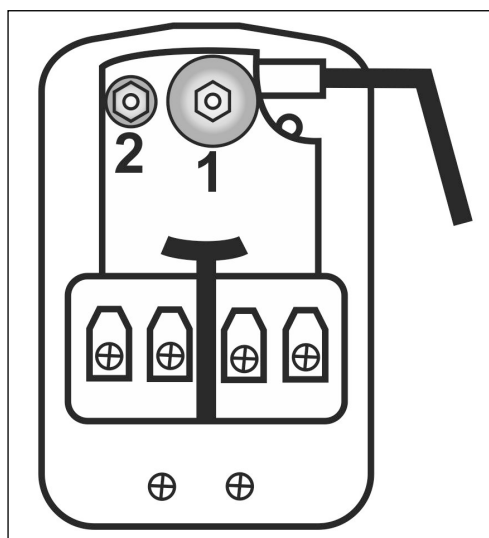


Рис.8 Схема реле под крышкой



Рис.9 Показания манометра

К примеру, если вам необходимо поднять давление отключения насоса с 3 до 3,5 атм., а давление включения с 1,5 до 2 атм., выполните следующее: вращением гайки (2) по часовой стрелке, поднимите давление отключения насоса до требуемой величины, и также гайку (1) вращать по часовой стрелке.

После регулировки давления удостоверьтесь, что станция работает корректно, включаясь и отключаясь, когда необходимо. А также проверьте, что защита от сухого хода срабатывает. Если срабатывания защиты не происходит необходимо поднять давление включения (гайка 1).

В случае обнаружения этих или иных изменений в работе насоса следует обращаться в сервисный центр.

## 9. ВОЗМОЖНЫЕ НЕИСПРАВНОСТИ И СПОСОБЫ ИХ УСТРАНЕНИЯ

Неисправности	Возможные причины	Методы устранения
1. Станция не работает	<ul style="list-style-type: none"> <li>• Отсутствие напряжения</li> <li>• Сработала защита от сухого хода</li> </ul>	<ul style="list-style-type: none"> <li>• Проверить напряжение в сети</li> <li>• Проверьте реле давления, произведите первый пуск.</li> </ul>
2. Насос работает, но воду не качает	<ul style="list-style-type: none"> <li>• Воздух из корпуса насоса не полностью выпущен</li> <li>• Попадание воздуха во всасывающую трубу</li> </ul>	<ul style="list-style-type: none"> <li>• Вывинтить пробку заливного отверстия. Обеспечить выход воздуха. Вновь залить воду, завинтить пробку и включить насос</li> <li>• Проверить герметичность соединений на всасывающей трубе. Проверить, чтобы на всасывающей трубе не было колен или обратных углов</li> </ul>
3. Срабатывает термозащита электродвигателя	<ul style="list-style-type: none"> <li>• Напряжение питания не соответствует требуемому.</li> <li>• Насос работал в слишком горячей среде (под солнцем)</li> </ul>	<ul style="list-style-type: none"> <li>• Отключить питание, проверить напряжение в сети, устранить причину перегрева, дождаться охлаждения насоса, при необходимости залить воду и вновь включить насос</li> </ul>
4. Станция слишком часто включается и отключается.	<ul style="list-style-type: none"> <li>• Мембрана гидроаккумулятора повреждена.</li> <li>• Отсутствие сжатого воздуха в гидроаккумуляторе.</li> <li>• Открыт обратный клапан вследствие блокировки посторонним предметом</li> </ul>	<ul style="list-style-type: none"> <li>• Заменить мембрану в гидроаккумуляторе</li> <li>• Закачать воздух в гидроаккумулятор до требуемого уровня давления</li> <li>• Демонтировать всасывающую трубу и разблокировать клапан, либо заменить</li> </ul>
5. Станция не создает требуемого давления	<ul style="list-style-type: none"> <li>• Реле отрегулировано на слишком низкое давление</li> <li>• Рабочее колесо заблокировано</li> <li>• Попадание воздуха во всасывающую магистраль</li> </ul>	<ul style="list-style-type: none"> <li>• Отрегулировать реле давления</li> <li>• Отключить питание и обратиться в сервисный центр</li> <li>• Проверить герметичность соединений на всасывающей трубе. Проверить, чтобы на всасывающей трубе не было колен или обратных углов</li> </ul>
6. Станция работает не отключаясь	<ul style="list-style-type: none"> <li>• Реле настроено на слишком высокое давление</li> <li>• Глубина забора воды превышает допустимую</li> </ul>	<ul style="list-style-type: none"> <li>• Отрегулировать реле давления</li> <li>• Уменьшить глубину забора</li> </ul>

## 10. ТРАНСПОРТИРОВАНИЕ И ХРАНЕНИЕ

Автоматическую станцию водоснабжения необходимо защитить от механических повреждений во время транспортировки.

При длительном бездействии насосной станции, а также в зимний период хранение необходимо осуществлять в сухом отапливаемом помещении. Предварительно необходимо слить из насоса, гидроаккумулятора и труб остатки воды, промыть чистой водой и высушить.

Насосные станции с чугунным корпусом насосной части АНС-3600Ч, АНС-4200Ч и АНС-2100Ч/2 при хранении обязательно нужно просушивать. Если насос не просушить, образуется ржавчина, в результате которой может произойти заклинивание крыльчатки.

Насос не требует консервации. Его следует хранить при температуре от +1°C до +35°C, вдали от нагревательных приборов и избегая попадания прямых солнечных лучей.

Насосная станция, отслужившая свой срок и не подлежащая восстановлению, должна утилизироваться согласно нормам, действующим в стране эксплуатации.

В других обстоятельствах:

- не выбрасывайте станцию вместе с бытовым мусором;
- рекомендуется обращаться в специализированные пункты вторичной переработки сырья.

## 11. ГАРАНТИЙНЫЕ ОБЯЗАТЕЛЬСТВА

Высокое качество насосов РЕСАНТА дает нам возможность предоставить нашим покупателям расширенную 5-летнюю гарантию на насосное оборудование РЕСАНТА. Данная гарантия не ограничивает право покупателя на претензии, вытекающие из договора купли-продажи, а также не ограничивает законные права потребителей.

Мы предоставляем гарантию на насосы РЕСАНТА на следующих условиях:

1. Гарантия предоставляется в соответствии с нижеперечисленными условиями (п. 2–5) путем бесплатного устранения недостатков в течение установленного гарантийного срока, которые вызваны дефектами материала или изготовления.

2. Гарантийный срок начинается со дня покупки насоса первым владельцем.

### **ОСНОВНАЯ ГАРАНТИЯ**

Гарантийный срок составляет 24 месяца

### **РАСШИРЕННАЯ ГАРАНТИЯ**

Для насосов РЕСАНТА гарантийный срок может быть продлен до 60 месяцев при условии использования насоса только для личных, семейных, домашних и иных нужд, не связанных с осуществлением предпринимательской деятельности.

Для получения расширенной гарантии владелец обязан зарегистрировать насос на сайте компании РЕСАНТА в течение 1 месяца с момента покупки. Регистрация осуществляется только на сайте [www.resanta.ru](http://www.resanta.ru) Подтверждением участия в программе расширенной гарантии конкретного насоса и его корректной регистрации является распечатанный регистрационный сертификат. Регистрация возможна только после подтверждения покупателем согласия на сохранение личных данных, запрашиваемых в процессе регистрации.

•Расширенная гарантия действует только при наличии оригиналов товарного и кассового чека на изделие.

•Сертификат является именованным. Он распространяется только для лица, указанного в сертификате.

•Гарантийные сертификаты действительны для конкретных изделий. Любой купленный прибор подлежит отдельной регистрации.

•Серийный номер на изделии должен совпадать с серийным номером в паспорте на данное изделие.

•В гарантийном случае в авторизованный сервисный центр компании необходимо представить оригиналы следующих документов: сертификат вместе с паспортом на изделие с заполненным гарантийным талоном, а также, товарным и кассовым чеком. Даты в гарантийном талоне, кассовом и товарном чеках должны совпадать.

- Полученный сертификат является гарантией предоставления услуг сервисного обслуживания во всех сервисных центрах РЕСАНТА на территории Российской Федерации и Казахстана. Перечень сервисных центров указан в паспорте на изделие.

- Гарантийные обязательства распространяются только на производственные неисправности (дефекты), выявленные в течение гарантийного срока.

- Гарантия включает стоимость замены дефектных частей, восстановление таких частей или получение эквивалентных частей. Дефектной частью (изделием) считается часть прибора, в которой обнаружен заводской брак, существовавший на момент поставки (продажи) прибора первому покупателю и выявленный в гарантийный срок в процессе эксплуатации.

- Гарантийный ремонт в течение гарантийного срока производится при условии соблюдения потребителем правил эксплуатации и технического обслуживания, хранения и транспортировки. Гарантийный ремонт не производится при нарушении требований, указанных в паспорте и нарушении гарантийной пломбы (наклейки).

- Потребитель в случае выявления недостатков прибора обязан известить об этом Продавца или Производителя в течение 10 дней с момента выявления недостатка прибора. В случае несвоевременного извещения о выявленных неисправностях, продавец, изготовитель или уполномоченная организация вправе отказаться полностью или частично от удовлетворения предъявляемых претензий (ст.483 ГК РФ).

- Прибор, сдаваемый для гарантийного обслуживания/ремонта, должен быть в чистом и собранном виде и в полной комплектации. В случае если прибор для гарантийного ремонта предоставляется грязным и/или в разобранном виде и/или не укомплектованным, продавец/изготовитель вправе отказать в проведении гарантийного ремонта.

- Гарантийный ремонт производится при наличии в гарантийном талоне печати продавца, даты продажи и подписи продавца.

- При отсутствии печати фирмы-продавца, даты продажи или подписи продавца гарантийный срок исчисляется с даты изготовления.

- Гарантийный ремонт не производится при самостоятельном вскрытии (попытке вскрытия) или ремонте изделия вне гарантийной мастерской (нарушены пломбы, сорваны шлицы винтов, и т.п.);

### 3. Гарантия не распространяется на:

- На прибор без серийного номера, а также с удалённым, стёртым, нечитаемым и изменённым серийным номером.

- На лакокрасочное покрытие.

- На прибор, который в течение гарантийного срока полностью выработал свой ресурс (коммерческая эксплуатация прибора, предназначенного для бытового использования).

- В случае использования прибора не по назначению, указанному в паспорте товара.

- Детали, подверженные рабочему и другим видам естественного износа, а также на неисправности насоса, вызванные этими видами износа.

- Неисправности насоса, вызванные несоблюдением условий данного паспорта или возникшие вследствие использования насоса не по назначению, при ненормальных условиях окружающей среды, ненадлежащих производственных условиях, а также вследствие перегрузок или недостаточного, ненадлежащего технического обслуживания или ухода. К безусловным признакам перегрузки изделия относятся, помимо прочих: появление цветов побежалости, одновременный выход из строя ротора и статора, деформация или оплавление деталей и узлов изделия, потемнение или обугливание проводов электродвигателя под воздействием высокой температуры.

- В случае температурных повреждений корпуса.

- Изделия, используемые в условиях высокой интенсивности работ и сверхтяжелых нагрузок.

- Профилактическое и техническое обслуживание насоса, например: промывку.

- Неисправности насоса, возникшие вследствие использования принадлежностей, сопутствующих и запасных частей, которые не являются оригинальными принадлежностями/частями РЕСАНТА.

- Механические повреждения (трещины, сколы и т.д.) и повреждения, вызванные воздействием агрессивных сред, высокой влажности и высоких температур, попаданием инородных предметов в вентиляционные отверстия, а также повреждения, наступившие вследствие коррозии металлических частей и неправильного хранения.

- Принадлежности, быстроизнашивающиеся части и расходные материалы, вышедшие из строя вследствие естественного износа, такие как: крыльчатки, мембраны, трубки вентури, пластина диффузора.

- Насос, в конструкцию которого были внесены изменения или дополнения.

- Отсутствие устройства защитного отключения (УЗО) в цепи питания насоса.

- Неисправности, возникшие в случае если насос работал без воды «в сухую».

- Поломку крыльчатки, которая произошла из-за образовавшийся ржавчины в ходе длительного хранения непросушенного насоса (только для насосов с чугунной насосной частью).

4. Устранение неисправностей, признанных нами как гарантийный

случай, осуществляется на выбор компании РЕСАНТА посредством ремонта или замены неисправного насоса на новый (возможно, на модель следующего поколения). Замененные насосы и детали переходят в собственность компании.

5. После гарантийного ремонта срок гарантии насоса не продлевается и не возобновляется.

Данный документ не ограничивает определенные законом права потребителя, но дополняет и уточняет оговоренные законом обязательства, предполагающие соглашения сторон.

## **ДОРОГОЙ ПОКУПАТЕЛЬ!**

Мы выражаем Вам огромную признательность за Ваш выбор. Мы делаем все возможное, чтобы данное изделие удовлетворяло Вашим запросам, а качество соответствовало лучшим мировым образцам.

Компания “РЕСАНТА” устанавливает официальный срок службы на насос 5 лет, при условии соблюдения правил эксплуатации.

При покупке изделия требуйте проверки его комплектации, внешнего вида и правильного заполнения гарантийного талона в Вашем присутствии.

В случае возникновения неисправностей не пытайтесь самостоятельно ремонтировать изделие, т.к. это опасно и приводит к утрате гарантии.

## 12. ГАРАНТИЙНЫЙ ТАЛОН

Автоматическая насосная станция \_\_\_\_\_

зав № \_\_\_\_\_

Дата продажи \_\_\_\_\_

Наименование и адрес торговой организации \_\_\_\_\_

М.П.

С правилами эксплуатации и условиями гарантии ознакомлен.  
Продукция получена в полной комплектации. Претензий к внешнему  
виду не имею.

---

ФИО и подпись покупателя

---

**ГАРАНТИЙНЫЙ ТАЛОН**  
Описание дефекта, № прибора

\_\_\_\_\_  
\_\_\_\_\_  
\_\_\_\_\_  
\_\_\_\_\_  
\_\_\_\_\_  
\_\_\_\_\_  
\_\_\_\_\_  
\_\_\_\_\_

М.П.

\_\_\_\_\_  
\_\_\_\_\_

**ГАРАНТИЙНЫЙ ТАЛОН**  
Описание дефекта, № прибора

\_\_\_\_\_  
\_\_\_\_\_  
\_\_\_\_\_  
\_\_\_\_\_  
\_\_\_\_\_  
\_\_\_\_\_  
\_\_\_\_\_  
\_\_\_\_\_

М.П.

\_\_\_\_\_  
\_\_\_\_\_

**ГАРАНТИЙНЫЙ ТАЛОН**  
Описание дефекта, № прибора

\_\_\_\_\_  
\_\_\_\_\_  
\_\_\_\_\_  
\_\_\_\_\_  
\_\_\_\_\_  
\_\_\_\_\_  
\_\_\_\_\_  
\_\_\_\_\_

М.П.

\_\_\_\_\_  
\_\_\_\_\_

### 13. СЕРВИСНЫЕ ЦЕНТРЫ

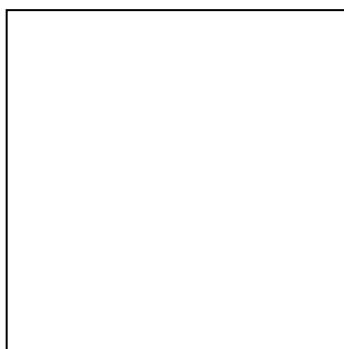
- **Абакан**, Россия, 655017, Респ. Хакасия, квартал Молодежный, д. 12к1, тел: +79083263010
- **Армавир**, Россия, 350004, Краснодарский край, г. Краснодар, ул. Мичурина, д. 6, тел: +79628554018, +78613763846
- **Архангельск**, Россия, 163045, Архангельская область, г. Архангельск, ул. Окружное шоссе, д. 9, тел: +79523012526
- **Астрахань**, Россия, 414041, Астраханская область, г. Астрахань, ул. Рыбинская, д. 11, тел: +78512994776
- **Барнаул**, Россия, 656922, Алтайский край, г. Барнаул, Индустриальный р-н, ул. Южный проезд, д. 14 лит. 6, тел: +73852251260, +73852251310
- **Белгород**, Россия, 308017, Белгородская область, г. Белгород, ул. Константина Заслонова, д. 92 корп. 5, тел: +74722402913
- **Благовещенск**, Россия, 675028, Амурская область, г. Благовещенск, ул. Промышленная, д. 5А, тел: +74162319868, +79146010700
- **Братск**, Россия, 665717, Иркутская область, г. Братск, ул. Коммунальная, д.17, стр.2, тел: +79149392372
- **Брянск**, Россия, 241004, Брянская область, г. Брянск, Фокинский р-н, ул. Московский проспект, д. 138Б стр. 1, тел: +74832590644, +79606961303Выходной
- **Великий Новгород**, Россия, 173008, Новгородская область, г. Великий Новгород, р-н Колмово, ул. 3-я Сенная, д. 2А, тел: +79646944034
- **Владивосток**, Россия, 690089, Приморский край, г. Владивосток, ул. Днепровская, д. 102А стр. 2, тел: +74232492672, +79046240329
- **Волгоград**, Россия, 400016, Волгоградская область, г. Волгоград, ул. Волжский проспект, д. 4К, тел: +78442780168
- **Воронеж**, Россия, 394026, Воронежская область, г. Воронеж, ул. проспект Труда, д. 48Ф, тел: +74732045329
- **Екатеринбург**, Россия, 620024, Свердловская область, г. Екатеринбург, р-н Чкаловский, м-н Елизавет, ул. Новинская, д. 12, тел: +79655097808, +73433845725
- **Ижевск**, Россия, 426057, Респ. Удмуртия, г. Ижевск, р-н Ленинский, ул. Пойма, д. 22 лит. В, тел: +73412576021
- **Иркутск**, Россия, 664024, Иркутская область, г. Иркутск, р-н Ленинский, ул. Тракторная, д. 28А/2, СКЦ Байкалит, складское помещение №5, тел: +73952707162, +79086604157
- **Йошкар-Ола**, Россия, 425200, Респ. Марий Эл, г. Йошкар-Ола ул. Дружбы 111, тел: +78362497232
- **Казань**, Россия, 420054, Респ. Татарстан, г. Казань, р-н Приволжский, ул. Габдуллы Тукая, д. 125, тел: +78432060365
- **Калининград**, Россия, 236006, Калининградская область, г. Калининград, р-н Ленинградский, ул. Ялтинская, д. 129, тел: +74012763609
- **Калуга**, Россия, 248008, Калужская область, г. Калуга, ул. Дальняя, д. 17А, тел: +74842922376, +79657099896
- **Кемерово**, Россия, 650070, Кемеровская область, г. Кемерово, р-н Заводский, м-н Южный, ул. Радищева, д. 2 корп. 2, вход Б1, тел: +73842650269, +79059073869
- **Киров**, Россия, 610035, Кировская область, г. Киров, р-н Ленинский, м-н Дружба, ул. Калинина, д. 38, тел: +78332214271, +78332217141
- **Кострома**, Россия, 156019, Костромская область, г. Кострома, р-н Центральный, ул.Костромская, д.111, тел: +74942461859, +74942467376
- **Краснодар**, Россия, 350005, Краснодарский край, г. Краснодар, ул.Алуштинская, д.11, тел: +79891985435, +78612034692
- **Красноярск**, Россия, 660118, Красноярский край, г. Красноярск, ул.Калинина, д.68Г, тел: +73912046288
- **Курган**, Россия, 640007, Курганская область, г. Курган, ул. Омская, д.171Б, тел: +73522630924, +73522630925
- **Курск**, Россия, 305040, Курская область, г. Курск, ул. Энгельса, д.30, тел: +79066926446
- **Липецк**, Россия, 398902, Липецкая область, г. Липецк, Советский округ, м-н Сырский Рудник, ул. Ангарская, вл. 26, тел: +74742522697, +79030289796
- **Магнитогорск**, Россия, 455017, Челябинская область, г. Магнитогорск, р-н Ленинский, ул. Вокзальная, д. 1 стр. 3, тел: +79193428212
- **Москва**, Россия, 115201, Московская область, г. Москва, ул. Каширский проезд, д. 23 стр. 7, тел: +74951189642
- **Московская область, рп. Горки Ленинские**, СНТ Вятичи, д. 185., тел: +74956464141
- **Балашиха**, Россия, 143914, Московская область, деревня Новая Купавна, д.9, тел: +79687728136, +74951086486
- **Долгопрудный**, Россия, 141703, Московская область, г. Долгопрудный, м-н Павельцево, ш. Новое, д. 31. лит. Ч, тел: +74959688570
- **Мурманск**, Россия, 183034, Мурманская область, г. Мурманск, ул. Промышленная, д. 19, оф. 406, тел: +78152656190
- **Набережные Челны**, Россия, 423800, Респ. Татарстан, г. Набережные Челны, р-н Комсомольский, ул. Магистральная, д. 3А, тел: +78552205743, +79089348009
- **Нижний Новгород**, Россия, 603009, Нижегородская область, г. Нижний Новгород, ул.Ларина, д.18А, тел: +78314290565
- **Нижний Тагил**, Россия, 622036, Свердловская область, г. Нижний Тагил, р-н Тагилстроевский, ул. Индустриальная, д. 37, тел: +73435963760
- **Новокузнецк**, Россия, 654006, Кемеровская область, г. Новокузнецк, р-н Центральный, ул. Производственная, д. 19/1, тел: +79609317141
- **Новороссийск**, Россия, 353900, Краснодарский край, г. Новороссийск, р-н Центральный, ул. Осоавиахима, д. 212, тел: +78617309454
- **Новосибирск**, Россия, 630123, Новосибирская область, г. Новосибирск, 1-е Мочищенское шоссе, д. 1/4, тел: +73833732796
- **Омск**, Россия, 644076, Омская область, г. Омск, ул. Космический проспект, д. 109 стр. 1, дверь 20, эт. 2, , тел: +73812381862
- **Оренбург**, Россия, 460028, Оренбургская область, г. Оренбург, р-н Дзержинский, мкр. Бёрды, ул. Базовая, д. 17А, тел: +73532486490
- **Орёл**, Россия, 302023, Орловская область, г. Орёл, р-н Северный, ул. Силикатный переулок, д. 1, тел: +74862445819
- **Орск**, Россия, 462403, Оренбургская область, г. Орск, р-н Октябрьский, ул. Орское шоссе, д. 6, корп. 2, тел: +73532376289

- **Пенза**, Россия, 440007, Пензенская область, г. Пенза, р-н Железнодорожный, м-н Маяк, ул. Бумажников, д. 17, тел: +78412224679
- **Пермь**, Россия, 614068, Пермский край, г. Пермь, ул. Сергея Данчина, д. 6А корп. 1, тел: +73422058529
- **Петрозаводск**, Россия, 185031, Респ. Карелия, г. Петрозаводск, р-н Северная Промзона, ул. Заводская, д. 10А, тел: +78123098708, +79212226780
- **Пятигорск**, Россия, 357502, Ставропольский край, г. Пятигорск, Черкесское шоссе, д.1, тел: +79682792791, +78652205850
- **х. Ленинанкан**, Россия, 346815, Ростовская область, х. Ленинанкан, ул. Севастопольская, д.44, тел: +79381002083
- **Рязань**, Россия, 390048, Рязанская область, г. Рязань, р-н Октябрьский, м-н Олимпийская деревня, ул. Проезд Яблочкова, д. 8Г, тел: +74912466558
- **Самара**, Россия, 443022, Самарская область, г. Самара, р-н Советский, ул. Заводское шоссе, д. 15А лит. А, тел: +78462060552, +79608297311
- **Санкт-Петербург**, Россия, 195279, Ленинградская область, г. Санкт-Петербург, р-н Красногвардейский, ул. Ириновский проспект, д. 14 корп. 3, тел: +78123099275
- **Саранск**, Россия, 430007, Респ. Мордовия, г. Саранск, р-н Ленинский, ул. Пролетарская, д. 130А, база комбината "Сура", тел: +78342223637
- **Саратов**, Россия, 410049, Саратовская область, г. Саратов, р-н Заводской, ул. Пензенская, д. 2, тел: +78452491179
- **Смоленск**, Россия, 214029, Смоленская область, г. Смоленск, р-н Ленинский, ул. Краснинское шоссе, д. 37Б, стр. 2, тел: +74812294699
- **Сочи**, Россия, 354003, Краснодарский край, г. Сочи, ул. Транспортная, д. 28, тел: +78622265745
- **Михайловск**, Россия, 356240, Ставропольский край, г. Михайловск, ул. Ленина, д. 162А корп. 3, тел: +78652206562
- **Стерлитамак**, Россия, 453104, Респ. Башкортостан, г. Стерлитамак, р- Восточный, ул. Кочетова, д. 43А, тел: +73472294410
- **Сургут**, Россия, 628401, Ханты-Мансийский автономный округ, г. Сургут, ул. Базовая, д. 5, тел: +73462758231
- **Тамбов**, Россия, 392028, Тамбовская область, г. Тамбов, ул. Волжская, д. 69 стр. 7, тел: +79641308573, +74752503796
- **Тверь**, Россия, 170017, Тверская область, г. Тверь, ул. Коняевская, д. 12 стр. 1, тел: +74822633171, +79201854877
- **Тольятти**, Россия, 445044, Самарская область, г. Тольятти, ул. Коммунальная, д. 23 стр. 1, тел: +78482651205, +79649730429
- **Томск**, Россия, 634021, Томская область, г. Томск, проспект Фрунзе, д. 119/5 стр. 1, тел: +73822903042, +79528010517
- **Тула**, Россия, 300024, Тульская область, г. Тула, ул. Ханинский проезд, д. 25/3, тел: +74872740253
- **Тюмень**, Россия, 625047, Тюменская область, г. Тюмень, ул. Старый Тобольский тракт 5-й километр, д. 1Ас3, тел: +73452662891
- **Улан-Удэ**, Россия, 670045, Респ. Бурятия, г. Улан-Удэ, ул. 502 км, д. 160В, тел: +73012204287
- **Ульяновск**, Россия, 432045, Ульяновская область, г. Ульяновск, ул. Московское шоссе, д. 14, тел: +78422270630
- **Уфа**, Россия, 450029, Респ. Башкортостан, г. Уфа, ул. Ульяновых, д. 65 корп. 7, лит. "2Б", тел: +73472145359
- **Хабаровск**, Россия, 680015, Хабаровский край, г. Хабаровск, ул. Суворова, д. 80Н, тел: +74212934468
- **Чебоксары**, Россия, 428003, Респ. Чувашская, г. Чебоксары, ул. Вурнарское шоссе, д. 11, тел: +78352355383, +79623214175
- **Челябинск**, Россия, 454038, Челябинская область, г. Челябинск, ул. Морская, д. 6/3, тел: +73512224316, +73512224315
- **Череповец**, Россия, 162605, Вологодская область, г. Череповец, ул. Гоголя, д. 60 стр. 1, тел: +78202490534, +79115178792
- **Чита**, Россия, 672000, Забайкальский край, г. Чита, ул. Евгения Гаюсана, д. 48 стр. 5, тел: +73022284479
- **Шахты**, Россия, 346513, Ростовская область, г. Шахты, пр-кт. Победы Революции, д.1А, тел: +79094066311, +78633035610
- **Южно-Сахалинск**, Россия, 693001, Сахалинская область, г. Южно-Сахалинск, проспект Мира, д. 2Б/5, корп. 8, тел: +74242490785
- **Ярославль**, Россия, 150030, Ярославская область, г. Ярославль, ул. Журавлева, д. 3Г, тел: +74852663220, +74852695209
- **Витебск**, Беларусь, Витебская область, г. Витебск, ул. Проспект Фрунзе, д. 81к24, помещение 2, тел: +375255021910
- **Гомель**, Беларусь, Гомельская область, г. Гомель, ул. Текстильная, д. 9, тел: +375232293918, +375333772944, +375445106000, +375293272944
- **Гродно**, Беларусь, Гродненская область, г. Гродно, ул. Промысловый проезд, д. 12, тел: +375297857853
- **Минск**, Беларусь, Минская область, г. Минск, ул. Притыцкого, д. 62/1 (цокольный этаж), тел: +375297629629
- **Минск**, Беларусь, Минская область, г. Минск, ул. Партизанский проспект, д. 2, тел: +375293970287
- **Екатеринбург**, Россия, 620102, Свердловская область, г. Екатеринбург, ул. Шаумяна, д. 93, тел: +73432887737
- **Комсомольск-на-Амуре**, Россия, 681000, Хабаровский край, г. Комсомольск-на-Амуре, ул. Лесозаводская, д. 6 корп. 1, тел: +79242230919
- **Мурманск**, Россия, 183032, Мурманская область, г. Мурманск, ул. Кольский проспект, д. 40, тел: +78152230802
- **Борисово**, Россия, 142205, Московская область, д. Борисово, ул. Данковское шоссе, д. 3А, тел: +79266171019
- **Москва**, Россия, 123592, Московская область, г. Москва, ул. Кулакова, д. 24 корп. 2, тел: +74952552667
- **Москва**, Россия, 109052, Московская область, г. Москва, ул. Новоохловская, д. 91 стр. 1, тел: +79513226877
- **Москва**, Россия, 115093, Московская область, г. Москва, ул. Павловская, д. 27/29, тел: +74952152573
- **п. Развилка**, Московская область, поселок Развилка, ул. Газовиков 37, тел: +7 (800) 555-04-22
- **Краснокамск**, Пермский край г. Краснокамск ул. Геофизиков д. 12, тел: +7 (951) 936-80-08

**"Актуальная информация по адресам сервисных центров и приобретению оригинальных запчастей также доступна на официальном сайте [resanta.ru](http://resanta.ru) в разделе Сервис."**

Для заметок:





**Изготовитель (импортер):  
"ФОКС ТехнотулсГмбХ"  
Кляйн-Етцельсдорф 16,  
3730 Кляйн-Етцельсдорф (Решиц),  
Австрия**

**Ред.5**

**Сделано в КНР**

