

СОЕДИНИТЕЛИ МЕДНЫЕ КАПИЛЛЯРНЫЕ ПАЕЧНЫЕ ДЛЯ ТРУБОПРОВОДОВ ИЗ МЕДНЫХ ТРУБ

Материал фитингов – медь, раскисленная фосфором для удаления кислорода (содержание фосфора 0,03%)

Cu DHP CW024A. Предел прочности материала -290Н/мм²(удлинение -3%). Произведены по технологии ,
исключающей наличие углеродных вкраплений ($C \leq 0,20$ мг/дм² в соответствии с нормой EN 1057). .

Эквивалентная шероховатость внутренней поверхности -0,01мм.

Физические свойства. Удельный вес– 8900 кг/м³.

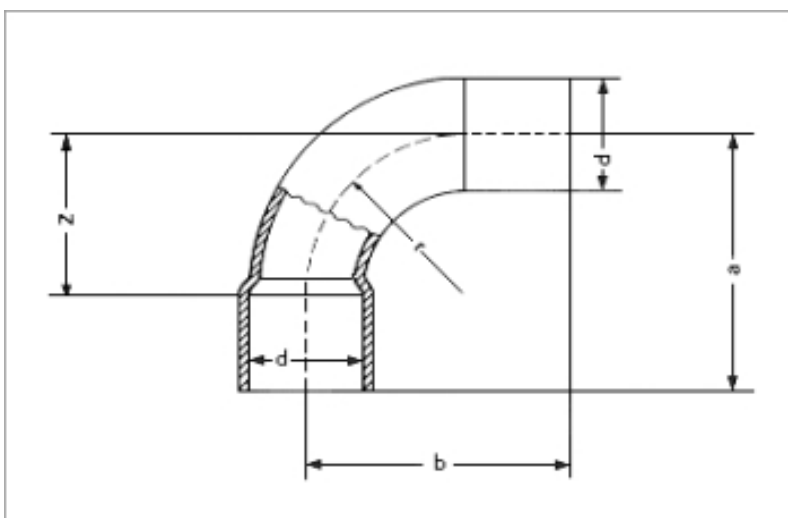
Температура плавления –1085 °С.

Коэффициент температурного расширения – 1.68×10^{-5} 1/°С.

Удельная теплопроводность -364 Вт/м К.

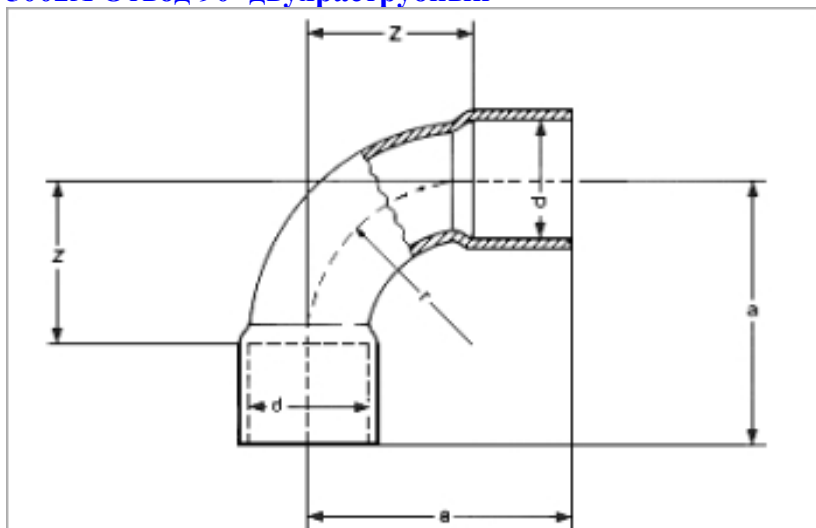
Номенклатура и размеры.

5001A Отвод 90° однораструбный



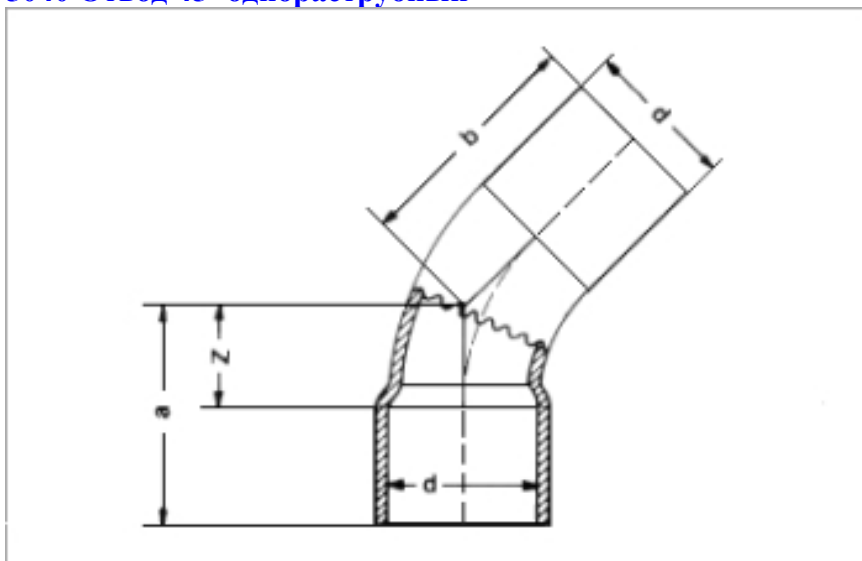
d	a	b	r	Z
6	13	15	7,2	7,2
8	16,5	18,5	9,6	9,6
10	20	22	12	12
12	23	25	14,4	14,4
14	29	31	18	18
15	29	31	18	18
16	29	29,5	18	17
18	34,5	36,5	21,6	21,6
22	42	44	26,4	26,4
28	52	54	33,6	33,6
35	65	67	42	42
42	77,5	79,5	50,4	50,4
54	97	99	64,8	64,8

5002А Отвод 90° двухраструбный



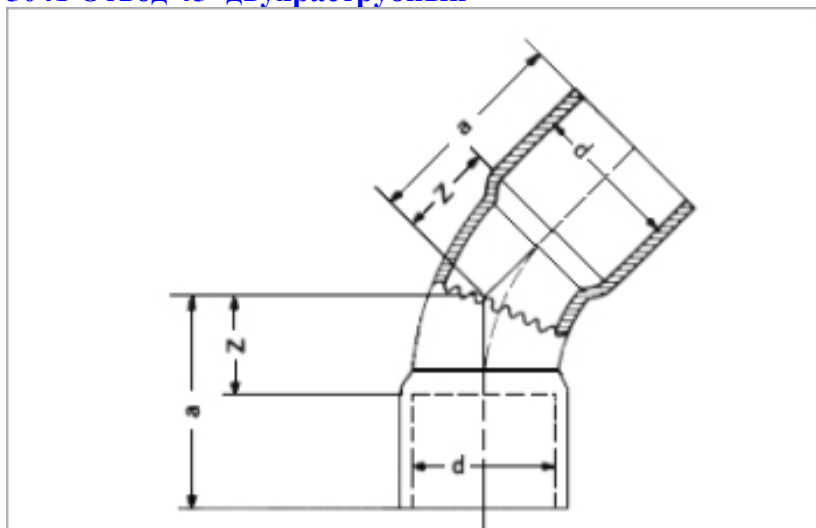
d	a	r	Z
6	13	7,2	7,2
8	16,5	9,6	9,6
10	20	12	12
12	23	14,4	14,4
14	29	18	18
15	29	18	18
16	29	18	18
18	34,5	21,6	21,6
22	42	26,4	26,4
28	52	33,6	33,6
35	65	42	42
42	77,5	50,4	50,4
54	97	64,8	64,8

5040 Отвод 45° однострубный



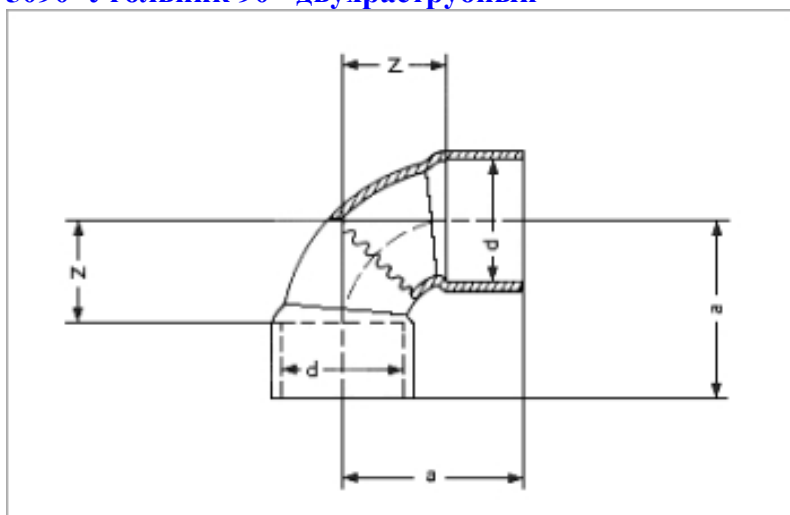
d	a	b	Z
6	9	11	3
8	11	13	4
10	12	14	4
12	14	16	5
14	16,5	16,5	5,5
15	17	19	6
16	18	20	7
18	20	22	7
22	25	27	9
28	29	31	10
35	37	39	14
42	42	44	15
54	52	54	20
64	62	65	27

5041 Отвод 45° двухраструбный



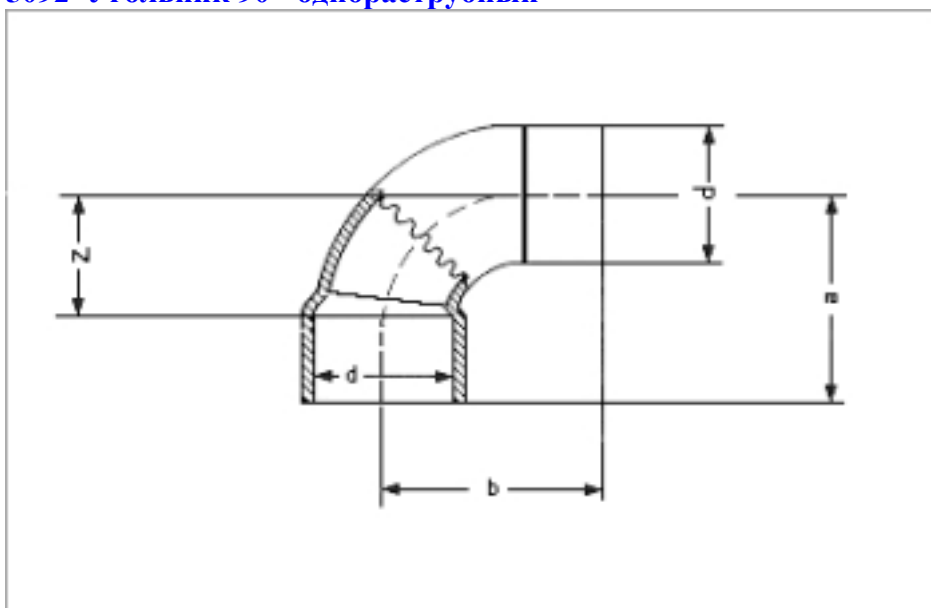
d	a	Z
6	9	3
8	11	4
10	12	4
12	14	5
14	16,5	5,5
15	17	6
16	18	7
18	20	7
22	25	9
28	29	10
35	37	14
42	42	15
54	52	20

5090 Угольник 90° двухраструбный



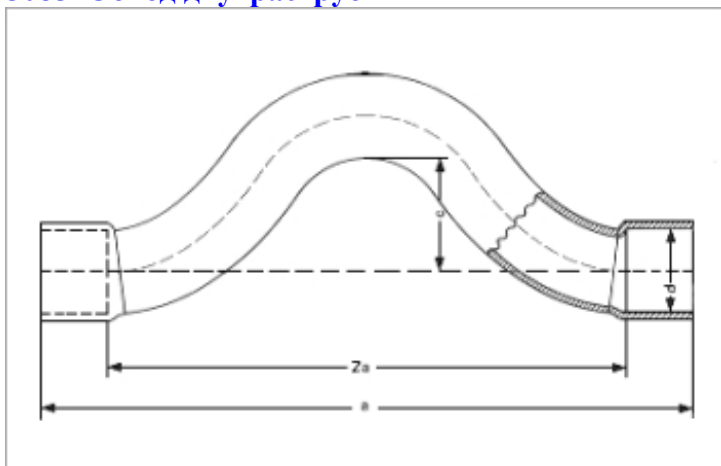
Abmessung	a	z	b	z(a)	z(b)
6	13	7,2			
8	12,5	5,5			
10	15	7,0			
12	16,5	7,5			
14	19,5	8,5			
15	22	11			
16	24	13			
18	25,5	12,5			
22	30	14			
28	36,5	17,5			
35	46	23			
42	55	28			
54	70	38			

5092 Угольник 90° однострубный



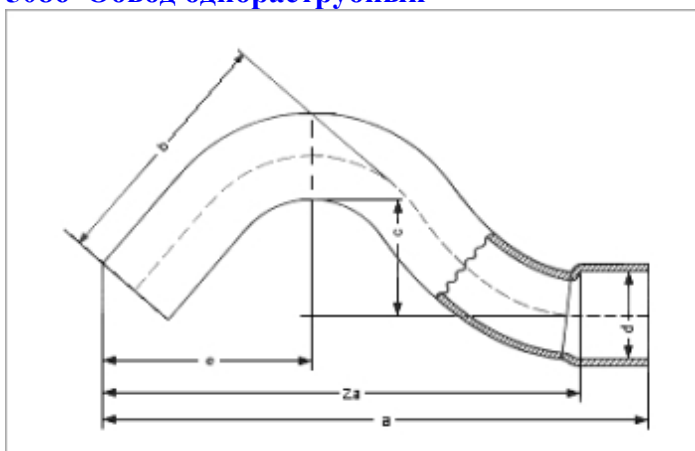
Abmessung	a	b	z
6	14	16	7,2
8	12,5	15,5	5,5
10	19	22	10
12	17	20	8
14	20,5	23	9,5
15	23	25	11
16	25	28,5	13
18	26,5	27	12,5
22	31	33	14
28	37,5	39,5	17,5
35	47	54	24
42	56	66	29
54	71	82	39

5085 Обвод двухраструбный



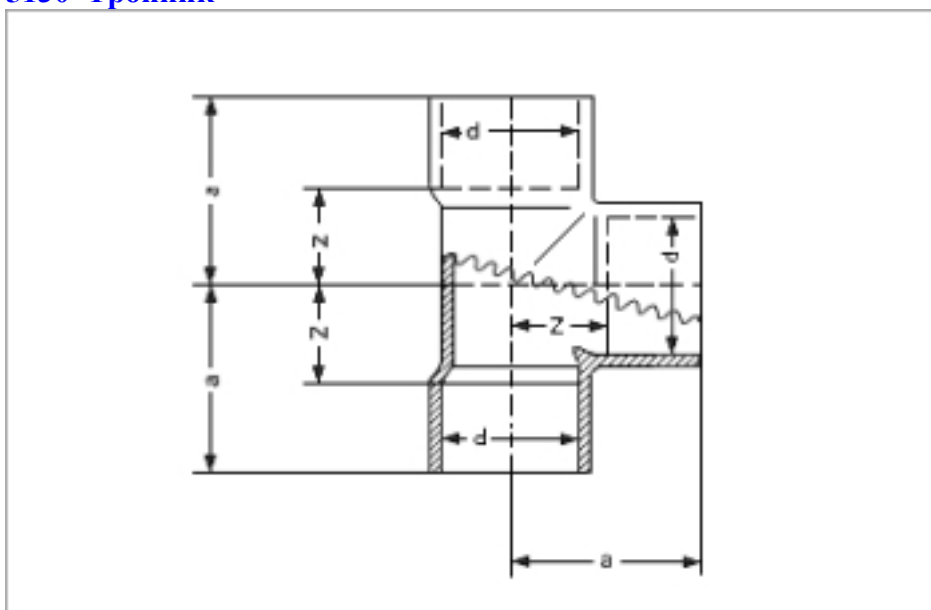
Abmessung	a	c	z(a)
12	100	20	82
14	112	20	90
15	113	20	91
16	113	20	91
18	122	20	96
22	145	23	113

5086 Обвод однострастубный



Abmessung	a	c	z(a)
12	100	20	82
14	112	20	90
15	113	20	91
16	113	20	91
18	122	20	96
22	145	23	113

5130 Тройник



42	50	23					
52	59	27					
54	61	29					
64	73	40					
67	72	38					
76	80	46					
89	92	54					
108	112	64					
133	135	85					
159	160	100					
6x8x6	13		12	13	7	5	7
6x10x6	14		14	14	8	6	8
8x6x6	12		11	12	5	5	6
8x6x8	12		11	12	5	5	5
8x8x6	12		12	13	5	5	7

42	50	23					
52	59	27					
54	61	29					
64	73	40					
67	72	38					
76	80	46					
89	92	54					
108	112	64					
133	135	85					
159	160	100					
6x8x6	13		12	13	7	5	7
6x10x6	14		14	14	8	6	8
8x6x6	12		11	12	5	5	6
8x6x8	12		11	12	5	5	5
8x8x6	12		12	13	5	5	7
8x8x6	12		12	13	5	5	7
8x10x8	15		14	15	8	6	8
8x12x8	17		16	17	10	7	10
10x6x10	14		12	14	6	6	6
10x8x8	14		13	14	6	6	7
10x8x10	14		13	14	6	6	6
10x10x8	14		14	15	6	6	8
10x12x10	16,5		16	16,5	8,5	7	8,5
10x15x10	19		18,5	19	11	7,5	11
12x6x12	15		14,5	15	6	8,5	6
12x8x8	15		14	15	6	7	8
12x8x10	15		14	15,5	6	7	7,5
12x8x12	15		14	15	6	7	6
12x10x8	15		15	16	6	7	9
12x10x10	15		15	16,5	6	7	8,5

12x10x12	15	15	15	6	7	6
12x12x8	16	16	17	7	7	10
12x12x10	16	16	17,5	7	7	9
12x14x12	19	19	19	10	8	10
12x15x12	19,5	19	19,5	10,5	8	10,5
12x16x12	20	19,5	20	11	8,5	11
12x18x12	23	23	23	14	10	14
12x22x12	27	28	27	18	12	18
14x10x12	17	16	17,5	6	8	8,5
14x10x14	17	16	17	6	8	6
14x12x10	18	17	17	7	8	9
14x12x12	18	17	18	7	8	9
14x12x14	18	17	18	7	8	7
14x14x10	19	19	19	8	8	11
14x14x12	19	19	20	8	8	10
14x16x14	21,5	19,5	21,5	10,5	8,5	10,5
14x18x12	23	23	23	12	10	14
14x18x14	23,5	23	23,5	12,5	10	12,5
14x22x14	27,5	27	27,5	16,5	11	16,5
15x6x15	16	16,5	16	5	10,5	5
15x8x10	16	16	16	5	9	8
15x8x12	16	16	17	5	9	8
15x8x15	16	16	16	5	9	5
15x10x10	17	16,5	17	6	8,5	9
15x10x12	17	16,5	18	6	8,5	9
15x10x15	17	17	17	6	9	6
15x12x10	18	18	19	7	9	11
15x12x12	18	18	18	7	9	9
15x12x15	18	18	18	7	9	7
15x15x8	19	19	19	8	8	12

15x15x10	19	19	19	8	8	11
15x15x12	19	19	19	8	8	10
15x18x12	23	23	22	12	10	13
15x18x15	23	23	23	12	10	12
15x22x12	27	28	26,5	16	12	17,5
15x22x15	27	28	27	16	12	16
15x28x15	33	34	33	22	15	22
16x6x16	16,5	15,5	16,5	5,5	9,5	5,5
16x10x16	17	17	17	6	9	6
16x12x12	18	18	18	7	9	9
16x12x14	18	18	20,5	7	9	9,5
16x12x16	18	18	18	7	9	7
16x14x12	19	20	19	8	9	10
16x14x14	19	20	20	8	9	9
16x14x16	19	20	19	8	9	8
16x16x10	20	20	20	9	9	12
16x16x12	20	20	20	9	9	11
16x16x14	20	20	21	9	9	10
16x18x14	22,5	23	23	11,5	10	12
16x18x16	22,5	23	22,5	11,5	10	11,5
16x22x16	26,5	28	26,5	15,5	12	15,5
18x6x18	20	17	20	7	11	7
18x10x10	20,5	18	20,5	7,5	10	12,5
18x10x12	20	18	20,5	7	10	11,5
18x10x15	20	18	22	7	10	10
18x10x18	20,5	18	20,5	7,5	10	7,5
18x12x12	20	19	19,5	7	10	10,5
18x12x14	20	19	20	7	10	9
18x12x15	20	19	20	7	10	9
18x12x16	20	19	19,5	7	10	8,5
18x12x18	21	19	21	8	10	8

18x14x12	21	21	20	8	10	11
18x14x14	21	21	21	8	10	10
18x14x16	21	21	21	8	10	10
18x14x18	21	21	21	8	10	8
18x15x12	22	21	20	9	10	11
18x15x15	22	21	22	9	10	11
18x15x18	21	21	21	8	10	8
18x16x12	22	21	21	9	10	12
18x16x14	22	21	22	9	10	11
18x16x16	22	21	22	9	10	11
18x16x18	22	21	22	9	10	9
18x18x10	23	23	22	10	10	14
18x18x12	23	23	21	10	10	13
18x18x14	23	23	23	10	10	12
18x18x15	23	23	23	10	10	12
18x22x15	27,5	28	27	14,5	12	16
18x22x18	27,5	28	27,5	14,5	12	14,5
18x28x18	33,5	34	33,5	20,5	15	20,5
22x6x22	23	21	23	7	15	7
22x10x22	23	21	23	7	13	7
22x12x12	23	21	21	7	12	12
22x12x14	23	21	22	7	12	11
22x12x15	23	21	22	7	12	11
22x12x18	23	21	23	7	12	10
22x12x22	23	21	23	7	12	7
22x14x14	24	23	23	8	12	12
22x14x16	24	23	23	8	12	12
22x14x18	24	23	24	8	12	11
22x14x22	24	23	24	8	12	8
22x15x12	25	23	22,5	9	12	13,5
22x15x15	25	23	24	9	12	13

22x15x18	25	24	25	9	12	12
22x15x22	25	23	25	9	12	9
22x16x16	25	23	23,5	9	12	12,5
22x16x18	25	23	24	9	12	11
22x16x22	25	23	25	9	12	9
22x18x12	26	25	24	10	12	15
22x18x14	26	25	25	10	12	14
22x18x15	26	25	25	10	12	14
22x18x16	26	25	25	10	12	14
22x18x18	27	25	26	11	12	13
22x18x22	27	25	27	11	12	11
22x22x12	28	28	26	12	12	17
22x22x14	28	28	27	12	12	16
22x22x15	28	28	27	12	12	16
22x22x16	28	28	26,5	12	12	15,5
22x22x18	28	28	27	12	12	14
22x28x15	35	34	33	19	15	22
22x28x22	35	34	35	19	15	19
22x35x22	43	42	43	27	19	27
28x10x28	27	26	27	8	18	8
28x12x12	26	24	25	7	15	16
28x12x15	26	24	25	7	15	14
28x12x18	26	16	27	7	15	14
28x12x22	26	24	27	7	15	11
28x12x28	26	24	26	7	15	7
28x14x28	27	26	27	8	15	8
28x15x15	28	26	26,5	9	15	15,5
28x15x18	28	26	27	9	15	14
28x15x22	28	26	28,5	9	15	12,5
28x15x28	28	26	28	9	15	9
28x16x16	28	26	32	9	15	21

28x16x16	28	26	32	9	15	21
28x16x18	28	26	33	9	15	20
28x16x28	28	26	28	9	15	9
28x18x15	29	28	28	10	15	17
28x18x18	29	28	28,5	10	15	15,5
28x18x22	29	28	30	10	15	14
28x18x28	29	28	29	10	15	10
28x22x15	31	31	30	12	15	19
28x22x18	31	31	30,5	12	15	17,5
28x22x22	31	31	32	12	15	16
28x22x28	31	31	31	12	15	12
28x28x12	34	34	33	15	15	24
28x28x14	34	34	33	15	15	22
28x28x15	34	34	33	15	15	22
28x28x16	34	34	34	15	15	23
28x28x18	34	34	33,5	15	15	20,5
28x28x22	34	34	35	15	15	19
28x35x22	44	41	44	25	18	28
28x35x28	43,5	42	43,5	24,5	19	24,5
35x12x35	32	28	32	9	19	9
35x15x22	32	29	34	9	18	18
35x15x28	32,5	30	34	9,5	19	15
35x15x35	32,5	30	32,5	9,5	19	9,5
35x18x22	33	31	35	10	18	19
35x18x28	34	32	35	11	19	16
35x18x35	34	32	34	11	19	11
35x22x15	36	34	35	13	18	24
35x22x18	36	34	36	13	18	23
35x22x22	36	35	37,5	13	19	21,5
35x22x28	36	35	37	13	19	18
35x22x35	36	35	36	13	19	13

35x28x15	38	37	39	15	18	28
35x28x18	38	37	40	15	18	27
35x28x22	38	38	40	15	19	24
35x28x28	38	38	40	15	19	21
35x28x35	38	38	38	15	19	15
35x35x15	42	41	42	19	18	31
35x35x18	42	41	42	19	18	29
35x35x22	42	42	42,5	19	19	26,5
35x35x28	42	42	42,5	19	19	23,5
35x42x35	49,5	50	49,5	26,5	23	26,5
36x22x36	36	35	36	12	19	12
42x15x42	36,5	34	36,5	9,5	23	9,5
42x18x42	38	36	38	11	23	11
42x22x35	40,5	39	40,5	13,5	23	17,5
42x22x42	40	39	40	13	23	13
42x28x22	42,5	42	44	15,5	23	28
42x28x28	42,5	42	43	15,5	23	24
42x28x35	42,5	42	44	15,5	23	19
42x28x42	43	42	43	16	23	16
42x32x42	45	43,5	45	18	23	18
42x35x28	46	46	46	19	23	27
42x35x35	46	46	46,5	19	23	23,5
42x35x42	46,5	46	46,5	19,5	23	19,5
42x36x42	46	43	46	19	23	19
42x42x22	50	50	49	23	23	33
42x42x28	50	50	50	23	23	31
42x42x35	50	50	50	23	23	27
42x54x42	62	61	62	35	29	35
52x28x52	48	47	48	16	28	16
52x32x52	51	52,5	51	19	32	19
54x15x54	41,5	40	41,5	9,5	29	9,5

54x18x54	43	42	43	11	29	11
54x22x42	46	45	47	14	29	20
54x22x54	45	45	45	13	29	13
54x28x42	49	48	49,5	17	29	22,5
54x28x54	48	48	48	16	29	16
54x35x35	52	52	51	20	29	28
54x35x42	51	52	53	19	29	26
54x35x54	51,5	52	51,5	19,5	29	19,5
54x42x42	55	56	56,5	23	29	29,5
54x42x54	55	56	55	23	29	23
54x54x42	61	61	62	29	29	35